

Engineering Sheet

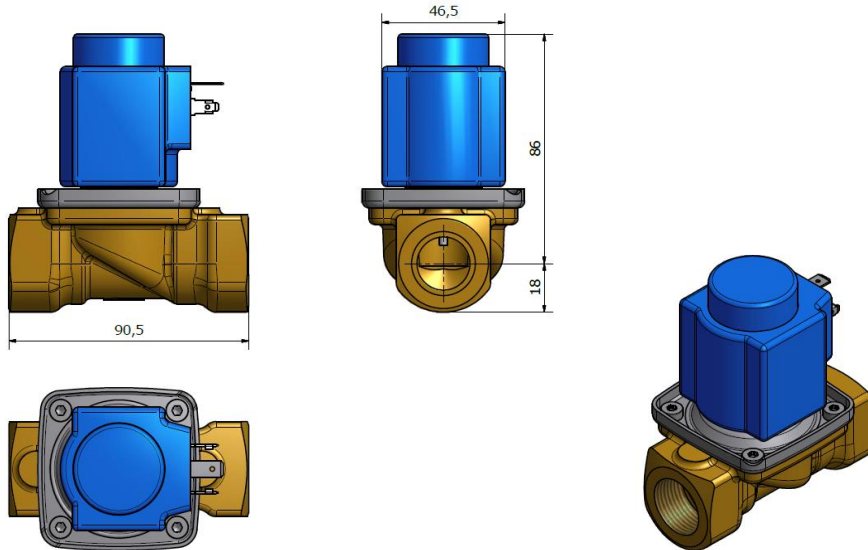


Ventil type: EV220B 20BD G 34E NO692 BB230AS
Danfoss kode nummer: 032U472031
VVS/NRF nummer: 5640036
Kunde: Waterguard

Danfoss A/S
Industrial
Automation IA

Albuen 29
DK-6000 Kolding,
Denmark
CVR nr.: 20 16 57 15

Phone: +45 7635 6565
Fax: +45 7635 6598



Dimensions in mm

Tekniske data

<u>Ventil:</u>	Type	EV220B 20BD G 34E NO692
	Strømløs position	Åben (NO)
	Tilslutninger	Indvendig G 3/4"
	Max. åbne differenstryk	10 bar
	Min. åbne differenstryk	0.3 bar
	Kv-værdi	5.0 m ³ /h
	Max. medie temperatur	+ 100°C
	Min. medie temperatur	- 30°C
	Material: Ventil krop	DZR messing (Afzinkningsbestandig)
	Dæksel	Rustfrit stål (SS)
	Internal parts	Rustfrit stål (SS)
	Pakningsmateriale	EPDM gummi
<u>Spole:</u>	spole type	BB230AS
	Elektrisk tilslutning	Spade DIN 43650-A
	Spænding / frekvens	230 V 50 Hz
	Effekttag	10 W
	Tæthedsklasse	IP65 (cable plug included)
<u>cyklus</u>	Omgivelses temperatur	-40 to +80°C
	Vedvarende (100%)	Tilladt belastning,

Kolding d. 29/9 2016

Filename: ESH032U472031_DKver1

Per Thestrup / Wei Wei (Vincent), Lead Technical Service

date / Customer accept

Engineering Sheet

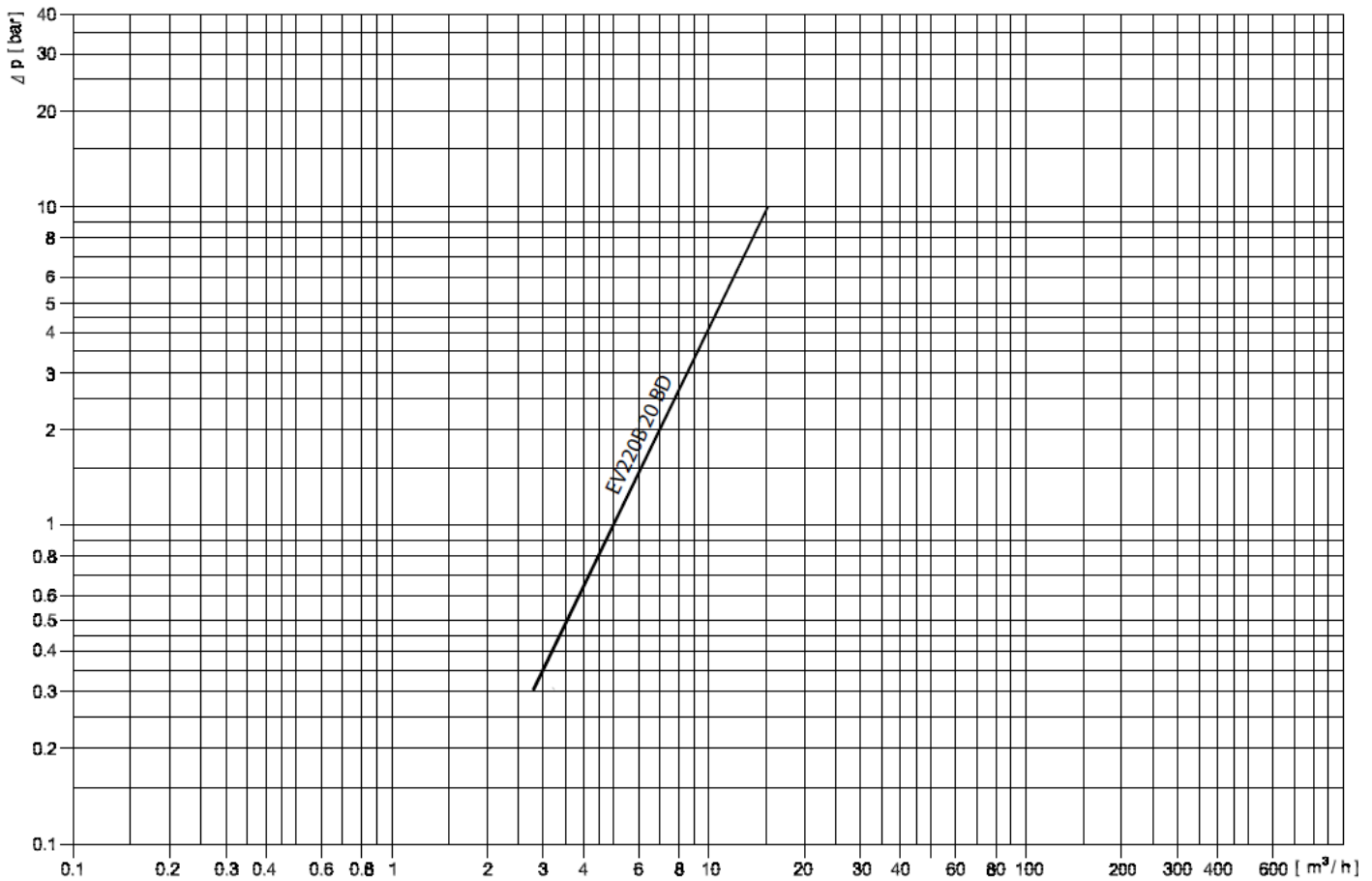


Danfoss A/S
Industrial
Automation IA

Kapacitetskurve:

Albuen 29
DK-6000 Kolding,
Denmark
CVR nr.: 20 16 57 15

Phone: +45 7635 6565
Fax: +45 7635 6598



Kolding d. 29/9 2016

Filename: ESH032U472031_DKver1

Per Thestrup / Wei Wei(Vincent), Lead Technical Service

date / Customer accept